

Montage- und Bedienungsanleitung

Energiezähler 3-phasig ALE3

Beschreibung

Der ALE3 ist ein kompakter elektronischer Wirkleistungsenergiezähler für den Einsatz in 3-phasigen Netzen mit Neutralleiter. Sein gut ablesbares LC-Display bietet je nach Typ. zusätzliche Werte wie die Momentanleistung Total oder pro Phase, sowie die Spannungen und Ströme pro Phase abzulesen.

Technische Daten

- Genauigkeitsklasse ■ B, gemäss EN 50470-3, Kl. 1 gemäss IEC 62053-21
- Referenz-, ■ $I_{ref} = 10 \text{ A}$, $I_{max} = 65 \text{ A}$, $I_{st} = 40 \text{ mA}$
- Maximal-, Anlaufstrom
- Betriebsspannung ■ $3 \times 230/400 \text{ VAC}$, 50 Hz
Toleranz $-20\%/+15\%$
- Zählbereich ■ 00000.00...999999.9 kWh
- 50-Ausgang (Schnittstelle) ■ Optokoppler 5 - 30 Vdc/20 mA,
Impedanz 100 Ω ,
Impulsbreite 30 ms,
1000 Imp./kWh
- Übertragungs- ■ maximal 1000 m (bei 30 V/20 mA)
distanz
- Anschlüsse ■ Leiterquerschnitt 1.5 - 16 mm²,
Hauptstromkreis Schraubendreher Pozi Nr. 1, Schlitz
Nr. 2, Anzugsmoment 1.5 - 2 Nm
- Anschlüsse ■ Leiterquerschnitt max. 2.5 mm²,
Steuerstromkreis Schraubendreher Pozi Nr. 0, Schlitz
Nr. 2, Anzugsmoment 0.8 Nm
- Betriebstemperatur ■ $-10^\circ \dots +55^\circ \text{C}$

Anzeigeelemente

- T1total ■ Zeigt den Verbrauch Total Tarif 1
- T1part. ■ Zeigt den partiellen Verbrauch bei
Tarif 1, dieser Wert ist rückstellbar
- T2total ■ Zeigt den Verbrauch Total Tarif 2
- T2part. ■ Zeigt den partiellen Verbrauch bei
Tarif 2, dieser Wert ist rückstellbar
- P(kW) ■ Zeigt die momentane Leistung
pro Phase oder aller Phasen
- U(V) ■ Zeigt die Spannung pro Phase
- I(A) ■ Zeigt den Strom pro Phase
- 100 Imp/kWh ■ Pulsiert entsprechend der bezogenen
Leistung
- kWh ■ Zeigt die Einheit kWh bei
Verbrauchsanzeige
- L1 / L2 / L3 ■ Bei P-, U-, I- oder Error-Anzeige wird
die entsprechende Phase angezeigt
- Error ■ Bei fehlender Phase oder falscher
Stromrichtung. Die entsprechende
Phase wird zusätzlich angezeigt.



Montagehinweis

Die 3-Phasen-Energiezähler lassen sich auf eine 35 mm Schiene (EN 60715TH35) aufschrauben. Sie dürfen nur in Installationsschränken mit Schutzart IP51 (staub- und feuchtedicht) verwendet werden.

Bedienung der LCD Anzeige

Die grafische Darstellung der Bedienung ist auf der Rückseite. Der ALE3D5F10KBxA00 zeigt nur die Verbrauchte Energie und hat keine Bedienelemente für weitere Wertanzeigen.

Bestimmungsgemässer Gebrauch

Die ortsüblichen Normen, Richtlinien, Bestimmungen und Vorschriften sind einzuhalten. Die Installation der Zähler darf nur von fachkundigem und entsprechend geschultem Personal erfolgen.

Reinigung

Der Zähler kann, im spannungslosen Zustand, mit einem trockenen oder mit Seifenlösung angefeuchteten Tuch gesäubert werden. Auf keinen Fall dürfen ätzende oder lösungsmittelhaltige Substanzen zur Reinigung verwendet werden.

Saia-Burgess Controls AG

Bahnhofstrasse 18 | CH-3280 Murten | Schweiz

T +41 26 / 672 71 11 | F +41 26 / 672 74 99

pcd@saia-burgess.com | www.saia-cc.com

Instructions de montage et d'exploitation

Compteur d'énergie triphasé ALE3

Description

L'ALE3 est un compteur compact électronique de puissance active pour l'utilisation dans les réseaux triphasés avec neutre. L'écran LCD très lisible affiche en fonction du modèle des valeurs supplémentaires telles que la puissance momentanée totale ou par phase, ainsi que les tensions et courants par phase.

Caractéristiques techniques

- Classe de précision ■ B selon EN 50470-3,
Cl. 1 selon IEC 62053-21
- Courant de référence, ■ $I_{ref} = 10 \text{ A}$, $I_{max} = 65 \text{ A}$, $I_{st} = 40 \text{ mA}$
maximal, de démarrage
- Tension de service ■ $3 \times 230/400 \text{ VAC}$, 50 Hz
Tolérance $-20\%/+15\%$
- Plage de comptage ■ $00000.00 \dots 999999.9 \text{ kWh}$
- Sortie S0 (interface) ■ Optocoupleur $5 - 30 \text{ Vcc}/20 \text{ mA}$,
Impédance 100Ω ,
largeur d'impulsion 30 ms
 1000 imp./kWh .
- Distance de transmission ■ 1000 m maximum (à $30 \text{ V}/20 \text{ mA}$)
- Branchements ■ Section de conducteur $1.5 - 16 \text{ mm}^2$,
Circuit d'alimentation Tournevis plat Pozzi N° 1
N° 2, couple de serrage $1.5 - 2 \text{ Nm}$
- Branchements ■ Section de conducteur maximal 2.5 mm^2 ,
Circuit de commande Tournevis plat Pozzi n° 0
N° 2, couple de serrage 0.8 Nm
- Température de service ■ $-10^\circ \dots +55^\circ \text{C}$

Éléments d'affichage

- T1total ■ Indique la consommation totale tarif 1
- T1part. ■ Indique la consommation partielle au
Tarif 1, cette valeur est réinitialisable
- T2total ■ Indique la consommation totale tarif 2
- T2part. ■ Indique la consommation partielle au
Tarif 2, cette valeur est réinitialisable
- P(kW) ■ Indique la puissance momentanée
par phase ou de toutes les phases
- U(V) ■ Indique la tension par phase
- I(A) ■ Indique le courant par phase
- 100 Imp/kWh ■ Pulse en fonction de la puissance
absorbée
- kWh ■ Indique l'unité kWh pour l'affichage
de consommation
- L1 / L2 / L3 ■ En cas d'affichage P, U, I ou Error, la
phase correspondante s'affiche
- Error ■ En cas d'absence de phase ou de
sens de courant inversé. La phase
correspondante s'affiche également.



Instructions de montage

Les compteurs d'énergie triphasés peuvent être encliquetés sur un rail de 35 mm (EN 60715TH35). Ils ne peuvent être utilisés que dans des armoires électriques de type de protection IP51 (étanche aux poussières et à l'humidité).

Utilisation de l'écran LCD

Le graphique de menu se trouve sur la face arrière. L'ALE3D5F10KBxA00 n'indique que l'énergie consommée et ne dispose pas d'éléments de commande pour d'autres affichages de valeurs.

Utilisation conforme

Les normes, directives, dispositions et réglementations locales doivent être respectées. L'installation des compteurs ne doit être effectuée que par des techniciens expérimentés et formés.

Nettoyage

Lorsqu'il est hors tension, le compteur peut être nettoyé avec un chiffon sec ou humidifié avec une solution savonneuse. N'utiliser en aucun cas des substances corrosives ou solvantes pour le nettoyage.

Saia-burgess Controls SA

Rue de la gare 18 | CH-3280 Morat | Suisse

T +41 26 / 672 71 11 | F +41 26 / 672 74 99

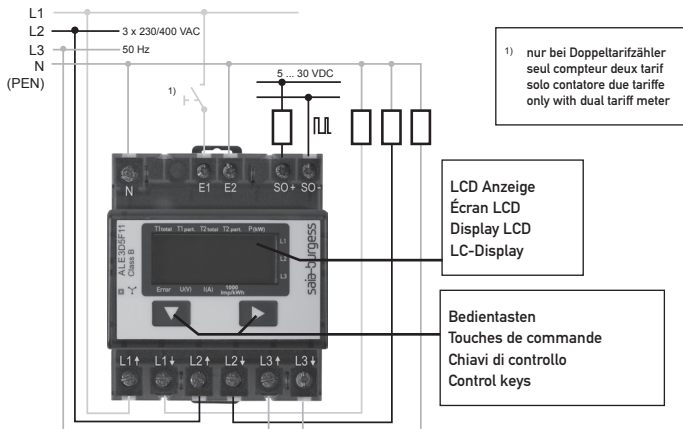
pcd@saia-burgess.com | www.saia-cc.com

Anschlüsse

Raccordement

Collageamenti

Connections

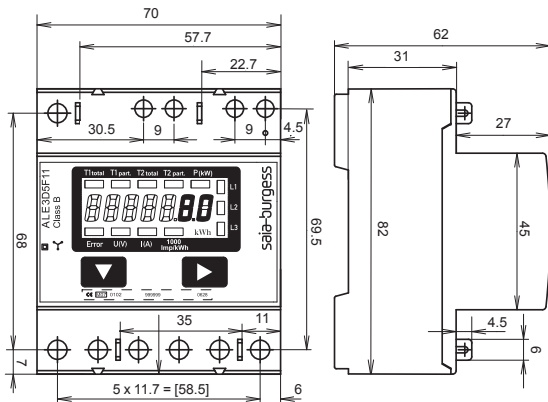


Vermessung

Dimensions

Dimensioni

Dimensions



Istruzioni di montaggio e guida per l'utente

Contatore di energia trifase ALE3

Descrizione

L'ALE3 è un compatto contatore elettronico di energia attiva per l'impiego in reti trifase con conduttore neutro. Il suo display LCD di facile lettura offre, a seconda del tipo, la lettura di valori addizionali come la potenza istantanea totale o per fase, così come le tensioni e le correnti per ogni fase.

Dati tecnici

- Classe di precisione ■ B, secondo EN 50470-3,
Cl. 1 secondo IEC 62053-21
- Corrente di riferimento, massima, di spunto ■ $I_{ref} = 10 \text{ A}$, $I_{max} = 65 \text{ A}$, $I_{st} = 40 \text{ mA}$
- Tensione d'esercizio ■ $3 \times 230/400 \text{ VAC}$, 50 Hz
Tolleranza $-20\%/+15\%$
- Capacità di conteggio ■ $00000.00...9999999.9 \text{ kWh}$
- Uscita S0 (interfaccia) ■ Optoaccoppiatore $5 - 30 \text{ Vdc}/20 \text{ mA}$,
Impedenza 100Ω ,
durata dell'impulso 30 ms
 1000 Imp./kWh
- Distanza di comunicazione ■ massima 1000 m (bei $30 \text{ V}/20 \text{ mA}$)
- Morsetti circuito principale ■ Sezione conduttori $1.5 - 16 \text{ mm}^2$,
cacciavite Pozi Nr. 1, a taglio
Nr. 2, coppia di serraggio $1.5 - 2 \text{ Nm}$
- Morsetti circuito di comando ■ Sezione conduttori max. 2.5 mm^2 ,
cacciavite Pozi Nr. 0, a taglio
Nr. 2, coppia di serraggio 0.8 Nm
- Temperatura d'esercizio ■ $-10^\circ \dots +55^\circ \text{C}$

Elementi a display

- T1total ■ indica il consumo totale alla tariffa 1
- T1part. ■ indica il consumo parziale alla tariffa 1, questo valore è azzerabile
- T2total ■ indica il consumo totale alla tariffa 2
- T2part. ■ indica il consumo parziale alla tariffa 2, questo valore è azzerabile
- P(kW) ■ indica la potenza istantanea per ciascuna fase o per tutte le fasi
- U(V) ■ indica la tensione per ciascuna fase
- I(A) ■ indica la corrente per ciascuna fase
- 100 Imp/kWh ■ pulsa secondo la potenza indicata
- kWh ■ indica l'unità kWh per la visualizzazione del consumo
- L1 / L2 / L3 ■ se appare P, U, I o Error viene visualizzata la relativa fase
- Error ■ In caso di mancanza di una fase o di direzione della corrente sbagliata. Viene inoltre visualizzata la relativa fase.



Istruzioni di montaggio

I contatori di energia trifase si inseriscono a scatto su una guida da 35 mm (EN 60715TH35). Devono essere usati solamente in quadri con tipo di protezione IP51 (resistenti a polvere e umidità).

Funzione del display LCD

Il menu delle operazioni eseguibili passo-a-passo è rappresentato sul retro di questa pagina. Il contatore ALE3D5F10KBxA00 mostra soltanto l'energia consumata e non ha elementi di comando per visualizzare altri valori.

Uso conforme

Si devono rispettare le norme, le direttive, le disposizioni e le leggi vigenti a livello locale. L'installazione dei contatori deve essere fatta esclusivamente da personale specializzato e in possesso di idonea preparazione.

Pulizia

Una volta messo fuori tensione, il contatore può essere pulito con un panno asciutto o inumidito con acqua sapone. Non si devono in nessun caso utilizzare per la pulizia sostanze corrosive o contenenti solventi.

Saia-Burgess Controls AG

Bahnhofstrasse 18 | CH-3280 Murten | Svizzera

T +41 26 / 672 71 11 | F +41 26 / 672 74 99

pcd@saia-burgess.com | www.saia-cc.com

Installation and operating instructions

Energy meter 3-phase ALE3

Description

The ALE3 is a compact electronic active power energy meter for application in 3-phase power lines with neutral conductor. Depending on the type, the well readable LCD display offers the reading of additional values like instantaneous power, total or per phase, as well as voltages and currents per phase.

Technical data

Accuracy class	<ul style="list-style-type: none"> ■ B, according to EN 50470-3, Cl. 1 according to IEC 62053-21
Reference, Maximum, initial current operating voltage	<ul style="list-style-type: none"> ■ $I_{ref} = 10 \text{ A}$, $I_{max} = 65 \text{ A}$, $I_{st} = 40 \text{ mA}$
Counting range	<ul style="list-style-type: none"> ■ $3 \times 230/400 \text{ V}_{AC}$, 50 Hz Tolerance $-20\%/+15\%$
S0 output (Interface)	<ul style="list-style-type: none"> ■ 00000.00...999999.9 kWh ■ Optocoupler 5 - 30 V_{DC}/20 mA, Impedance 100 Ω, pulse duration 30 ms ■ 1000 Imp./kWh.
Transmission-distance	<ul style="list-style-type: none"> ■ Maximum 1000 m (at 30 V/20 mA)
Connections Main circuit	<ul style="list-style-type: none"> ■ Conductor cross-section 1.5 - 16 mm². Screwdriver Pozi No. 1, slotted No. 2, breakaway torque 1.5 - 2 Nm
Connections Control circuit	<ul style="list-style-type: none"> ■ Conductor cross-section max. 2.5 mm²; Screwdriver Pozi No. 0, slotted No. 2, breakaway torque 0.8 Nm
Operating temperature	<ul style="list-style-type: none"> ■ $-10^{\circ} \dots +55^{\circ}\text{C}$

Indicating elements

T1total	<ul style="list-style-type: none"> ■ Shows total consumption Tariff 1
T1part.	<ul style="list-style-type: none"> ■ Shows partial consumption for Tariff 1, this value is resettable
T2total	<ul style="list-style-type: none"> ■ Shows total consumption Tariff 2
T2part.	<ul style="list-style-type: none"> ■ Shows partial consumption for Tariff 2, this value is resettable
P(kW)	<ul style="list-style-type: none"> ■ Shows the instantaneous power per phase or all phases
U(V)	<ul style="list-style-type: none"> ■ Shows the voltage per phase
I(A)	<ul style="list-style-type: none"> ■ Shows the current per phase
100 Imp/kWh	<ul style="list-style-type: none"> ■ Pulsates according to drawn power
kWh	<ul style="list-style-type: none"> ■ Shows the unit kWh when the consumption is displayed
L1 / L2 / L3	<ul style="list-style-type: none"> ■ For P-, U-, I- or Error display, the corresponding phase is displayed
Error	<ul style="list-style-type: none"> ■ In case of missing phase or wrong current direction. The corresponding phase is additionally displayed.



Installation instructions

The 3-phase energy meter can be attached to a 35 mm rail (EN 60715TH35).

The meter can be used only in installation cabinets with protection class IP51 (dust-proof and water-proof).

Operation of the LCD display

The operating menu is shown as a graph on the backpage. The ALE3D5F10KBxA00 displays only the consumed energy and has no operating elements for further value displays.

Intended use

The local standards, guidelines, regulations and provisions should be complied with. The installation of the meter should be undertaken only by qualified and appropriately trained personnel.

Cleaning

The meter can be cleaned in dead state with a dry cloth or cloth soaked in soap solution. Do not use caustic or solvent-containing substances for cleaning.

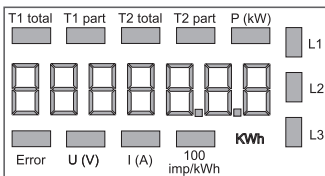
Saia-Burgess Controls Ltd.

Bahnhofstrasse 18 | CH-3280 Murten | Switzerland

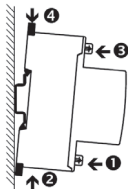
T +41 26 / 672 71 11 | F +41 26 / 672 74 99

pcd@saia-burgess.com | www.saia-cc.com

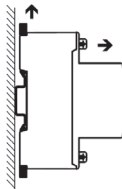
LCD Display



Montage
Montage
Montaggio
Mounting



Demontage
Démontage
Smontaggio
Dismounting



Start

2) Nur Energiezähler mit Doppeltarifzähler
seul compteur deux tarif
solo contatore due tariffe
only with dual tariff meter

T1 total



T1 part



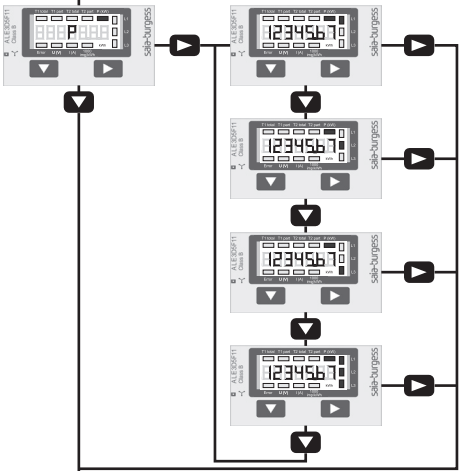
T2 total 2)



T2 part 2)



Instan.
Power P



DE EG-Konformitätserklärung

Wir, Saia-Burgess Controls AG, CH 3280 Murten (Schweiz), erklären in alleiniger Verantwortung, dass die Energiezählerprodukte:

- ALE3D5F10KA3A00
- ALE3D5F10KB3A00
- ALE3D5F11KC3A00

auf die sich die Erklärung bezieht, mit den folgenden Normen oder normativen Dokumenten übereinstimmen:

- EN 50470 Teile 1 und 2 (Elektromechanische Zähler)
- EN 50470 Teile 1 und 3 (Elektronische Zähler), Oktober 2006
- Richtlinie 2004/22/EG des Europäischen Parlaments und des Rates über Messgeräte
 - Anhang I, Grundlegende Anforderungen
 - Anhang MI-003, Elektrizitätszähler für den Wirkverbrauch

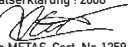
Ausstellungsjahr der EG Konformitätserklärung: 2008

Saia-Burgess Controls AG

Jean-Paul Costa, Leiter Entwicklung

Konformitätsbewertungsstelle:

Zertifizierungsstelle METAS-Cert, Nr. 1259
CH-3003 Bern-Wabern



FR Certificat de conformité CE

Nous, Saia-Burgess Controls SA, CH 3280 Morat (Suisse), déclarons sous notre propre responsabilité que les produits:

- ALE3D5F10KA3A00
- ALE3D5F10KB3A00
- ALE3D5F11KC3A00

pour lesquels cette déclaration se réfère sont conformes aux normes/directives suivantes:

- EN 50470 partie 1 et 2 (compteur d'énergie Electro mécanique)
- EN 50470 partie 1 et 3 (compteur électronique), d'octobre 2006.
- Directive 2004/22/EG du parlement Européens concernant les appareils de mesure
 - Annexe I, Exigence de base
 - Annexe MI-003, Compteur d'énergie pour énergie active

Date du certificat de conformité: 2008

Saia-Burgess Controls SA

Jean-Paul Costa, Directeur du Développement

Organismes d'évaluation de la conformité:

Zertifizierungsstelle METAS-Cert, Nr. 1259
CH-3003 Bern-Wabern



IT Dichiarazione di conformità CE

Noi, Saia-Burgess Controls SA, CH 3280 Morat (Svizzera), dichiariamo in nostra propria responsabilità che i prodotti:

- ALE3D5F10KA3A00
- ALE3D5F10KB3A00
- ALE3D5F11KC3A00

che descrive questa dichiarazione rispondono ai normativi/direttive seguenti:

- EN 50470 parte 1 e 2 (contatori di energia elettromeccanica)
- EN 50470 parte 1 e 3 (contatori elettronici), d'ottobre 2006.
- Direttiva 2004/22/EG del parlamento europeo per i apparati di misura
 - Annexe I, esigenza di base
 - Annexe MI-003, Contatori per energia attiva

Data della dichiarazione di conformità: 2008

Saia-Burgess Controls AG

Jean-Paul Costa, capo dello sviluppo

Organismi di valutazione della conformità:

Zertifizierungsstelle METAS-Cert, Nr. 1259
CH-3003 Bern-Wabern



EN Declaration of Conformity CE

We, Saia-Burgess Controls Ltd., CH 3280 Murten (Switzerland), herewith declare, on our own responsibility that the products:

- ALE3D5F10KA3A00
- ALE3D5F10KB3A00
- ALE3D5F11KC3A00

which this certificate refer to, are in accordance with the following standards:

- EN 50470 parts 1 and 2 (meter electromechanical)
- EN 50470 parts 1 and 3 (electronic meter), of October 2006.
- Directive 2004/22/EG of the European parliament and of the council regarding measuring instruments
 - Annex I, essential requirements
 - Annex MI-003, active electrical energy meters

EC - Declaration of Conformity: 2008

Saia-Burgess Controls AG

Jean-Paul Costa, Head of development

Conformity Assessment Body:

Zertifizierungsstelle METAS-Cert, Nr. 1259
CH-3003 Bern-Wabern



BG Декларация за съответствие

Ние, фирма "Saia Burgess" Controls Ltd., с адрес: CH 3280 Murten в Швейцария, с настоящето декларираме, на своя собствена отговорност, че продуктите:

- ALE3D5F10KA3A00
- ALE3D5F10KB3A00
- ALE3D5F11KC3A00 (1 еднотарифен)

за които се отнася настоящият сертификат, са в съответствие със следните стандарти:

- EN 50470 части 1 и 2 (електромеханичен електромер)
- EN 50470 части 1 и 3 (електронен електромер) от октомври 2006 година
- Директива на Европейския парламент и (Европейския) съвет, относно измервателни струменти
 - Приложение 1 – съществени изисквания;
 - Приложение MI-003 електромери за активна електроенергия

Дата на сертификата за съответствие: 2008

Saia-Burgess Controls SA

Jean-Paul Costa, ръководител на развитие

Оценка на съответствието тялото:

Zertifizierungsstelle METAS-Cert, Nr. 1259
CH-3003 Bern-Wabern



CS Prohlášení EU o shodě

My, Saia-Burgess Controls AG, CH 3280 Murten (Svycarsko), prohlašujeme na vlastní odpovědnost, že elektroměry:

- ALE3D5F10KA3A00
- ALE3D5F10KB3A00
- ALE3D5F11KC3A00 (1 Tarif)

kterých se toto prohlášení týká, souhlasí s následujícími normami nebo normativními dokumenty:

- EN 50470 část 1 a 2 (elektromechanické elektroměry)
- EN 50470 část 1 a 3 (elektronické elektroměry), říjen 2006
- směrnice 2004/22/EU Evropského parlamentu a Rady Evropy o měřicích přístrojích
 - dodatek I, základní požadavky
 - dodatek MI-003, elektroměry pro měření spotřeby činné energie

Datum vydání prohlášení o shodě: 2008

Saia-Burgess Controls SA

Jean-Paul Costa, vedoucí vývoje

Subjekt posuzování shody:

Zertifizierungsstelle METAS-Cert, Nr. 1259
CH-3003 Bern-Wabern



DA Overensstemmelseserklæring

Vi, **Saia-Burgess Controls Ltd.**, CH 3280 Murten (Schweiz) erklærer hermed på vores eget ansvar, at produkterne:

- ALE3D5F10KA3A00
- ALE3D5F10KB3A00
- ALE3D5F11KC3A00

som dette certifikat vedrører, er i overensstemmelse med de følgende standarder:

- **EN 50470** del 1 og 2 (elektromekanisk meter)
- **EN 50470** del 1 og 3 (elektronisk meter), oktober 2006
- Europaparlamentets og rådets **direktiv 2004/22/EU** vedrørende måleinstrumenter:
 - Bilag I Væsentlige krav
 - Bilag MI-003 Aktive elektriske energimålere

Date af overensstemmelseserklæringen: 2008

Saia-Burgess Controls AG

Jean-Paul Costa, direktør for Udvikling

Overensstemmelsesvurderingsorgan:

Zertifizierungsstelle METAS-Cert. Nr. 1259
CH-3003 Bern-Wabern

EL Δήλωση συμμόρφωσης EK

H εταιρία **Saia-Burgess Controls Ltd.**, CH 3280 Murten (Ελβετία), δια του παρόντος δηλώνει υπεύθυνα ότι τα προϊόντα:

- ALE3D5F10KA3A00
- ALE3D5F10KB3A00
- ALE3D5F11KC3A00

στα οποία αναφέρεται η παρούσα δήλωση, συμμορφώνονται με τα παρακάτω πρότυπα:

- **EN 50470** μέρος 1 και 2 (ηλεκτρομηχανικός μετρητής)
- **EN 50470** μέρος 1 και 3 (ηλεκτρονικός μετρητής), Οκτώβριος 2006
- **Οδηγία 2004/22/EK** του Ευρωπαϊκού Κοινοβουλίου και Συμβουλίου περί οργάνων μέτρησης
 - Παράρτημα Ι, βασικές απαιτήσεις
 - Παράρτημα MI-003, μετρητές για ενεργό ηλεκτρική ενέργεια

Ημερομηνία του πιστοποιητικού συμμόρφωσης: 2008

Saia-Burgess Controls AG

Jean-Paul Costa, επικεφαλής της ανάπτυξης

Οργανισμός αξιολόγησης της συμμόρφωσης:

Zertifizierungsstelle METAS-Cert. Nr. 1259
CH-3003 Bern-Wabern

ES Declaración de conformidad CE

Nosotros, **Saia-Burgess Controls AG**, CH 3280 Murten (Suiza), declaramos como únicos responsables, que los productos:

- ALE3D5F10KA3A00
- ALE3D5F10KB3A00
- ALE3D5F11KC3A00

a los cuales hace referencia la presente declaración, responden a las normativas / directrices siguientes:

- **EN 50470**, partes 1 y 2 (contadores electromecánicos), octubre 2006
- **EN 50470**, partes 1 y 3 (contadores electrónicos), octubre 2006
- **Directriz 2004/22/CE** del Parlamento Europeo y del consejo sobre aparatos medidores
 - Anexo I, Requisitos básicos
 - Anexo MI-003, Contador de electricidad para energía activa

Fecha del certificado de conformidad: 2008

Saia-Burgess Controls AG

Jean-Paul Costa, jefe de desarrollo

Órgano de evaluación de la conformidad:

Zertifizierungsstelle METAS-Cert. Nr. 1259
CH-3003 Bern-Wabern

ET Dikjarazzjoni ta' Konformità KE

Meie, **Saia-Burgess Controls Ltd.**, CH 3280 Murten (Sveits), teatame käesolevaga oma isiklikul vastutusel, et tooted:

- ALE3D5F10KA3A00
- ALE3D5F10KB3A00
- ALE3D5F11KC3A00

millele käesolev sertifikaat viitab, vastavad järgmistele standarditele:

- **EN 50470** osad 1 ja 2 (elektromehaaniline arvesti)
- **EN 50470** osad 1 ja 3 (elektrooniline arvesti) – kehtestatud 2006. aasta oktoobris
- Euroopa Parlamendi ja nõukogu **direktiiv 2002/22/EU** mõõtevahendite kohta
 - I lisa, olulised nõuded
 - Lisa MI-003, aktivelektrienergia arvestid

Vastavusavalduse kuupäev: 2008

Saia-Burgess Controls AG

Jean-Paul Costa, arendusosakonna juhataja

Vastavushindamisasutus:

Zertifizierungsstelle METAS-Cert. Nr. 1259
CH-3003 Bern-Wabern

FI EY-vaatimusten mukaisuusvakuutus

Me, **Saia-Burgess Controls AG**, CH 3280 Murten (Sveitsi), vakuutamme, että jäljempänä mainitut energianmittauslaitteet:

- ALE3D5F10KA3A00
- ALE3D5F10KB3A00
- ALE3D5F11KC3A00

vakuutus koskee, ovat seuraavien normien ja normatiivisten dokumenttien mukaisia:

- **EN 50470** osat 1 ja 2 (sähkömekaaniset mittarit)
- **EN 50470** osat 1 ja 3 (sähköiset mittarit), lokakuu 2006
- Euroopan parlamentin ja neuvoston **direktiivi 2004/22/EY** mittauslaitteista
 - Liite I, perustavanlaatuiset vaatimukset
 - Liite MI-003, sisällyttämättä mittaus- sähkömittarit

Date of vaatimusten mukaisuusvakuutus: 2008

Saia-Burgess Controls AG

Jean-Paul Costa, pääliikkeen kehitys

Vaatimusten mukaisuuden arvioiva elin:

Zertifizierungsstelle METAS-Cert. Nr. 1259
CH-3003 Bern-Wabern

GA Dearbhú Comhlíonta CE

Dearbhaíonn **Saia-Burgess Controls Ltd.**, CH 3280 Murten (An Eilvéis) leis seo, ar ár bhfeidhmeacht féin, go bhfuil na táirgí:

- ALE3D5F10KA3A00
- ALE3D5F10KB3A00
- ALE3D5F11KC3A00

a ndéantar tagairt dóibh sa deimhniú seo, de réir na gcaighdeán seo a leanas:

- **EN 50470**, codanna 1 agus 2 (méadar leictirimheicniúil)
- **EN 50470**, codanna 1 agus 3 (méadar leictreonach), Deireadh Fómhair 2006
- **Treoir 2004/22/EC** de chuid Pharlaimint na hEorpa agus an Chomhairle i dtaobh gléasanna tomhais
 - Iarscríbhinn I, bunriachtanais
 - Iarscríbhinn MI-003, méadair fhuinneamh leictreach gníomhach

Dáta an Dearbhaithe Chomhlíonta: 2008

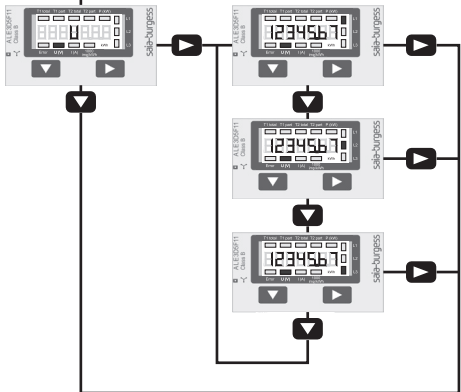
Saia-Burgess Controls AG

Jean-Paul Costa, Ceann Forbartha

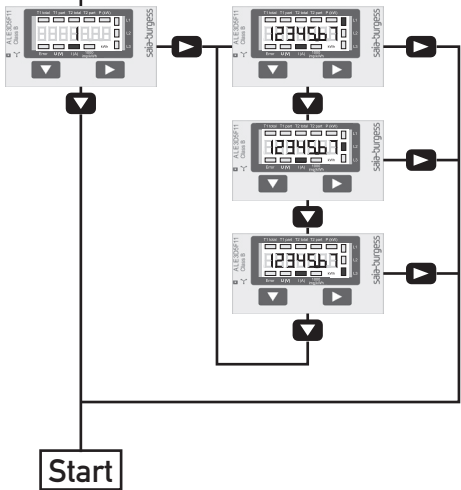
An Chomhlacht um Mheasúnú ar Dhearbhuí :

Zertifizierungsstelle METAS-Cert. Nr. 1259
CH-3003 Bern-Wabern

Voltage
 U



Current
 I



HU EK Megfelelőségi nyilatkozat

A **Saia-Burgess Controls Ltd.**, CH 3280 Murten (Svájc), ezennel saját felelősségére kijelenti, hogy az e tanúsítvány tárgyát képező alábbi termékek:

- ALE3D5F10KA3A00
- ALE3D5F10KB3A00
- ALE3D5F11KC3A00

megfelelnek a következő szabványoknak:

- **EN 50470** 1. és 2. rész (elektromechanikai mérő)
- **EN 50470** 1. és 3. rész (elektronikai mérő), 2006. október
- Az Európai Parlament és a Tanács **2004/22/EK** irányelve a mérőműszerekről
 - I. melléklet, alapvető követelmények
 - MI-003 melléklet, aktív villamosenergia-mérők

A Megfelelőségi nyilatkozat dátuma: 2008.

Saia-Burgess Controls AG

Jean-Paul Costa, Fejlesztési igazgató

Megfelelőségértékelő Testület:

Zertifizierungsstelle METAS-Cert, Nr. 1259
CH-3003 Bern-Wabern

LT EB atitikimo deklaracija

Mēs, **Saia-Burgess Controls Ltd.**, CH 3280 Murten (Sveicarija), šiuo atsakingai pareikiame, kad produktai:

- ALE3D5F10KA3A00
- ALE3D5F10KB3A00
- ALE3D5F11KC3A00

apie kuriuos yra šis pažymėjimas, atitinka šiuos standartus:

- **EN 50470** dalys 1 ir 2 (elektromechaninis skaitiklis)
- **EN 50470** dalys 1 ir 3 (elektroninis skaitiklis), 2006 m. spalio mėn
- Europos parlamento ir Tarybos **direktyva 2004/22/EB** dėl matavimo instrumentų
 - Priedas I, pagrindiniai reikalavimai
 - Priedas MI-003, aktyvios elektros energijos skaitikliai

Data atitikties deklaracija: 2008

Saia-Burgess Controls AG

Jean-Paul Costa, vadovas plėtros

Atitikties įvertinimo įstaiga:

Zertifizierungsstelle METAS-Cert, Nr.

1259

CH-3003 Bern-Wabern

LV EK Atbilstības sertifikāts

Mēs, **Saia-Burgess Controls Ltd.**, CH 3280 Murten (Sveicarijā), uztņemoties atbildību, ar šo deklarējam, ka produkti:

- ALE3D5F10KA3A00
- ALE3D5F10KB3A00
- ALE3D5F11KC3A00

uz kuriem šis sertifikāts attiecas, atbilst sekojošajiem standartiem:

- **EN 50470**, 1. un 2. daļas (elektromehāniskais skaitītājs)
- **EN 50470**, 2006. gada oktobra EN 50470 1. un 3. daļas (elektroniskais skaitītājs)
- Eiropas Parlamenta un Padomes **direktīva 2004/22/EK** par mērīšanas instrumentiem
 - Pielikums I, pamatprasības
 - Pielikums MI-003, darbojošies elektriskie enerģijas skaitītāji

Dienas, kad deklarāciju: 2008

Saia-Burgess Controls SA

Jean-Paul Costa, vadītājs atbilstību

Atbilstības novērtēšanas organizācija:

Zertifizierungsstelle METAS-Cert, Nr. 1259
CH-3003 Bern-Wabern

MT Dikjarazzjoni ta' Konformità KE

Aħna, **Saia-Burgess Controls Ltd.**, CH 3280 Murten (Switzerland), b'dan qed niddikjaraw, fuq responsabilità tagħna stess, li l-prodotti:

- ALE3D5F10KA3A00
- ALE3D5F10KB3A00
- ALE3D5F11KC3A00

li għalih dan iċ-ċertifikat jirreferi, huma konformi ma' l-istandards/direttivi li jgejnin:

- **EN 50470** parti 1 u 2 (miter elettromekkaniku)
- **EN 50470** parti 1 u 3 (miter elettroniku), t'Ottrubru 2006

- **Id-Direttiva 2004/22/KE** tal-Parlament Ewropew u tal-Kunsill dwar strumenti tal-kejl
 - Anness I, rekwiżiti meħtieġa
 - Anness MI-003, miters ta' l-enerġija elettrika attivi

Data tad-dikjarazzjoni dwar il-Konformità: 2008

Saia-Burgess Controls AG

Jean-Paul Costa, Kap tal-taqsimma dwar l-izvilupp

Korp t'Analiżi dwar il-Konformità:

Zertifizierungsstelle METAS-Cert, Nr. 1259
CH-3003 Bern-Wabern

NL EG-conformiteitsverklaring

Wij, **Saia-Burgess Controls Ltd.**, CH 3280 Murten, (Zwitserland), verklaren hierbij op eigen verantwoordelijkheid dat de producten:

- ALE3D5F10KA3A00
- ALE3D5F10KB3A00
- ALE3D5F11KC3A00

waarnaar dit attest verwijst, in overeenstemming zijn met de volgende normen:

- **EN 50470** deel 1 en 2 (elektromechanische teller)
- **EN 50470** deel 1 en 3 (elektronische teller), oktober 2006

- **Richtlijn 2004/22/EG** van het Europees Parlement en van de Raad betreffende meetinstrumenten
 - Bijlage I, essentiële vereisten
 - Bijlage MI-003, actieve elektrische energiemeters

Datum van de verklaring van overeenstemming: 2008

Saia-Burgess Controls AG

Jean-Paul Costa, hoofd van de ontwikkeling

De beoordeling van de conformiteit lichaam:

Zertifizierungsstelle METAS-Cert, Nr. 1259
CH-3003 Bern-Wabern

PL Oświadczenie zgodności z wymogami Wspólnoty Europejskiej (WE)

Firma **Saia-Burgess Controls Ltd.**, CH 3280 Murten, oświadcza niniejszym na własną odpowiedzialność, że wyroby:

- ALE3D5F10KA3A00
- ALE3D5F10KB3A00
- ALE3D5F11KC3A00

do których odnosi się niniejsze Oświadczenie, zgodnie są z następującymi normami:

- **EN 50470**, części 1 i 2 (elektromechaniczny licznik energii)
- **EN 50470**, części 1 i 3 (licznik elektroniczny) z października 2006

- **Zarządzenie 2004/22/ES** Parlamentu i Rady Europejskiej odnośnie urządzeń pomiarowych
 - Dodatek I, podstawowe wymagania
 - Dodatek MI-003, licznik aktywnej energii elektrycznej

Data wydania deklaracji zgodności: 2008

Saia-Burgess Controls SA

Jean-Paul Costa, Dyrektor ds. Rozwoju

Jednostki oceny zgodności:

Zertifizierungsstelle METAS-Cert, Nr. 1259
CH-3003 Bern-Wabern

PT Declaração de Conformidade CE

Nós, **Saia-Burgess Controls Ltd.**, CH 3280 Murten, (Suíça), vimos pelo presente informar, assumindo total responsabilidade, que os produtos:

- ALE3D5F10KA3A00
- ALE3D5F10KB3A00
- ALE3D5F11KC3A00

aos quais o presente certificado diz respeito, estão em conformidade com os seguintes padrões:

- **EN 50470** partes 1 e 2 (contador electromecânico)
- **EN 50470** partes 1 e 3 (contador mecânico), de Outubro 2006
- **Directiva 2004/22/CE** do Parlamento Europeu e do Conselho relativa aos instrumentos de medição:
 - Anexo I, requisitos essenciais
 - Anexo MI-003, contadores de energia eléctrica activa

Data da declaração de conformidade: 2008

Saia-Burgess Controls AG

Jean-Paul Costa, diretor de desenvolvimento

Organismo de avaliação da conformidade:

Zertifizierungstelle METAS-Cert, Nr. 1259
CH-3003 Bern-Wabern

RO Declarație de conformitate CE

Societatea **Saia-Burgess Controls Ltd.**, CH 3280 Murten, declară prin prezenta pe propria răspundere că produsele:

- ALE3D5F10KA3A00
- ALE3D5F10KB3A00
- ALE3D5F11KC3A00

care fac obiectul acestui certificat sunt conforme următoarelor standarde:

- **EN 50470** părțile 1 și 2 (contor de energie electromecanic)
- **EN 50470** părțile 1 și 3 (contor electronic), din Octombrie 2006.
- **Directiva 2004/22/EG** a Parlamentului European și a Consiliului European referitoare la instrumentele de măsurare
 - Anexa I, cerințe esențiale
 - Anexa MI-003, contoare de electricitate pentru energia

Data a declarației de conformitate: 2008

Saia-Burgess Controls AG

Jean-Paul Costa, Director de Dezvoltare

Organizații de evaluare a conformității:

Zertifizierungstelle METAS-Cert, Nr. 1259
CH-3003 Bern-Wabern

SL ES Izjava o Skladnosti

V podjetju **Saia-Burgess Controls Ltd.**, CH 3280 Murten (Švica), na lastno odgovornost izjavljamo, da izdelki:

- ALE3D5F10KA3A00
- ALE3D5F10KB3A00
- ALE3D5F11KC3A00

na katere se nanaša ta izjava, izpolnjujejo naslednje standarde:

- **EN 50470**, 1. in 2. del (elektromehanski meter)
- **EN 50470**, 1. in 3. del (elektronski meter), iz meseca Okt. 2006
- **Direktiva 2004/22/ES** Evropskega parlamenta in sveta o merilnih instrumentih
 - Priloga I, bistvene zahteve
 - Priloga MI-003, aktivni električni števec energije

Datum izjavo o skladnosti: 2008

Saia-Burgess Controls SA

Jean-Paul Costa, direktor za razvoj

Organ za ugotavljanje skladnosti:

Zertifizierungstelle METAS-Cert, Nr. 1259
CH-3003 Bern-Wabern

SK ES Vyhlášení o zhode

Spoločnosť **Saia-Burgess Controls Ltd.**, CH 3280 Murten, Švajčiarsko, týmto na svoju vlastnú zodpovednosť vyhlasuje, že výrobky:

- ALE3D5F10KA3A00
- ALE3D5F10KB3A00
- ALE3D5F11KC3A00

na ktoré sa toto osvedčenie vzťahuje, sú v súlade s týmito normami:

- **EN 50470** časť 1 a 2 (elektromechanické meradlo)
- **EN 50470** z októbra 2006, časť 1 a 3 (elektronické meradlo)
- **Smernica** Európskeho parlamentu a Rady **2004/22/ES** o meradiach:
 - Príloha I, základné požiadavky.
 - Príloha MI-003, aktívne meradlá elektrickej energie.

Dátum vydanie vyhlásenia o zhode: 2008

Saia-Burgess Controls AG

Jean-Paul Costa, riaditeľ pre rozvoj

Organ posudzovania zhody:

Zertifizierungstelle METAS-Cert, Nr. 1259
CH-3003 Bern-Wabern

SV EU Konformitetsdeklaration

Vi, **Saia-Burgess Controls Ltd.**, CH 3280 Murten (Schweiz), betygar hämsed på vårt ansvar, att produkterna:

- ALE3D5F10KA3A00
- ALE3D5F10KB3A00
- ALE3D5F11KC3A00

som intyget hänvisar till, överensstämmer med följande normer eller normerande dokument:

- **EN 50470** del 1 och 2 (elektromekanisk mätare)
- **EN 50470** pdel 1 och 3 (elektronisk mätare), av oktober 2006.
- **Direktiv 2004/22/EG** från Europaparlamentet samt rådet beträffande mätinstrument
 - Bilaga I, grundkrav
 - Bilaga MI-003, el-mätare för aktiv energiförbrukning

Datum för försäkran om överensstämmelse: 2008

Saia-Burgess Controls AG

Jean-Paul Costa, chef för utveckling

Organ för bedömning:

Zertifizierungstelle METAS-Cert, Nr. 1259
CH-3003 Bern-Wabern