

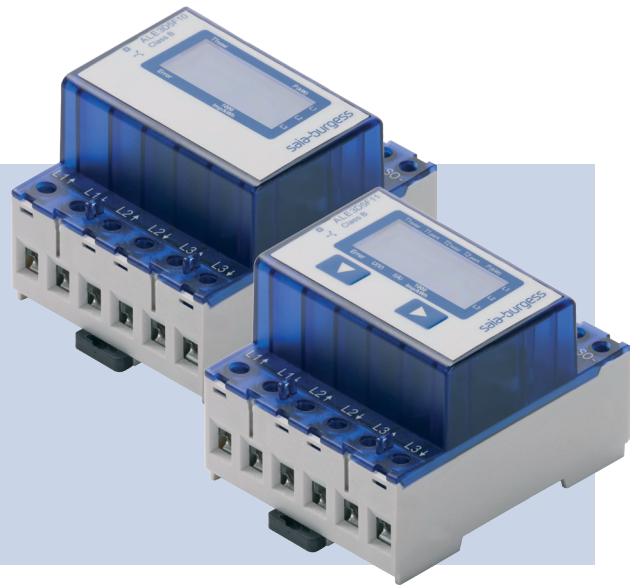
# Data sheet

## ALE3 10 (65)A

### Трифазен електромер с LCD дисплей

- Трифазен електромер, 3 x 230/400 VAC 50 Hz
- Директно измерване до 65 A
- Дисплей за моментна консумация, напр. и ток
- 7-цифров дисплей за 1 или 2 тарифа
- Пломбиране на клемите по желание
- Клас на точност В според EN 50470-3,  
1 според IEC 62053-21
- S0 (импулсен) изход

отляво: ALE3K5F10KB... (без бутони) и ALE3K5F11KC...



		ALE3				
Тарифи	1 тарифа	■	■	■	■	■
	2 тарифа					■
Дисплей	Консумация, напрежение и ток	■	■			■
	Показания без захранване					■
Разрешения	без	■		■		
	по MID		■		■	■
Номинален/макс. ток	$I_{ref} = 10\text{ A}$ , $I_{max} = 65\text{ A}$	■	■	■	■	■
Напрежение	3 x 230/400 VAC, 50 Hz	■	■	■	■	■
S0 изход	1000 импулса/kWh	■	■	■	■	■
Код за поръчка		ALE3D5F10KA2A00	ALE3D5F10KA3A00	ALE3D5F10KB2A00	ALE3D5F10KB3A00	ALE3D5F11KC3A00

saia-burgess

Control Systems and Components

### Приложения

За прецизно измерване на енергия и разделно фактуриране в общи сгради, също и при

- Молове, летища, гари
- Общи офис сгради, заводи, магазини, климатизирани помещения
- Ваканционни апартаменти, къщи, бунгала, хотели, болници и училища
- Измерване на консумираната енергия при реклами и осветления



## Технически данни

Клас на точност	В според EN 50470-3, клас 1 според IEC 62 053-21	
Напрежение	3 x 230/400 VAC, 50 Hz Толеранс -20% / +15%	
Номинален/максимален ток	$I_{ref} = 10 \text{ A}$ , $I_{max} = 65 \text{ A}$	
Начален/минимален ток	$I_{st} = 40 \text{ mA}$ , $I_{min} = 0.5 \text{ A}$	
Консумация	Активна 0.4 W на фаза	
Обхват на брояча	00000.00 ... 999999.9 kWh	
Дисплей	LCD с подсветка, 6 mm високи цифри	
Показание без захранване	LCD с кондензатор	макс. 2 пъти в рамките на 10 дни
S0 изход (интерфейс)	Оптрон макс. 30 V/20 mA и минимум 5 V, импеданс 100 $\Omega$ , импулс 30 ms	
Разстояние, S0 изход	Макс. 1000 m (при 30 V/20 mA)	
Импулси за kWh	LCD дисплей	100 импулса/kWh
	S0 изход	1000 импулса/kWh

## Монтаж

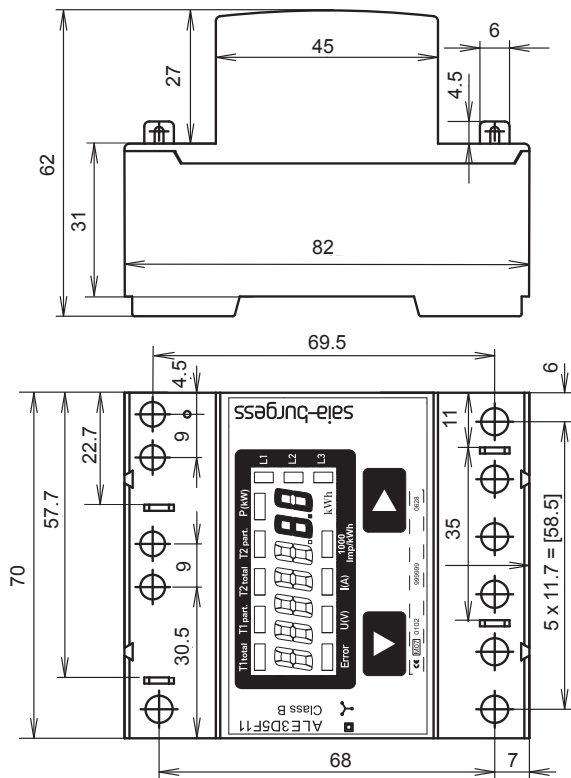
Монтаж	Нас 35 mm релса, според EN 60715TH35	
Клеми, главна верига	Сечение на проводника 1.5 - 16 mm <sup>2</sup> , отвертка Pozidrive no. 1, slot no.2, усилие 1.5 - 2 Nm	
Клеми S0 изход	Сечение на проводника макс. 2.5 mm <sup>2</sup> , отвертка Pozidrive no. 0, slot no.2, усилие 0.8 Nm	
Изоляционни характеристики	4 kV/50 Hz мест според VDE 0435 6 kV 1.2/50 $\mu$ s пробивно напрежение според IEC 255-4 клас на защита II	
Работна температура	-10°...+55°C	
Температура на съхранение	-30°...+85°C	
Относителна влажност	95 % при 25°...+40° C, без кондензация	
ЕМС/устойчивост на интерференции	Късо съединение според IEC 61000-4-5 на главна верига, 4 kV Късо съединение според IEC 61000-4-5 на изход S0, 1 kV Пренапрежение според IEC 61000-4-4, 4 kV ESD според IEC 61000-4-2, контактно 8 kV, въздушно 15 kV	

## Допълнения

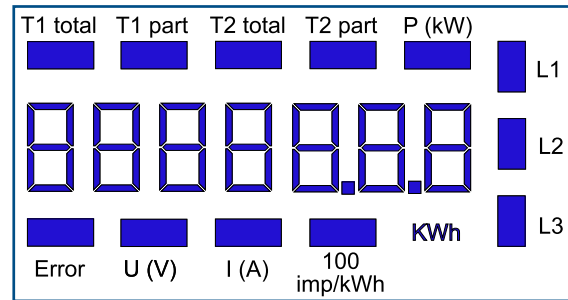
Поръчков код

Оловна пломба	(препоръчват се 4 за защита срещу случаен достъп)	4 104 7485 0
---------------	---	--------------

## Размери

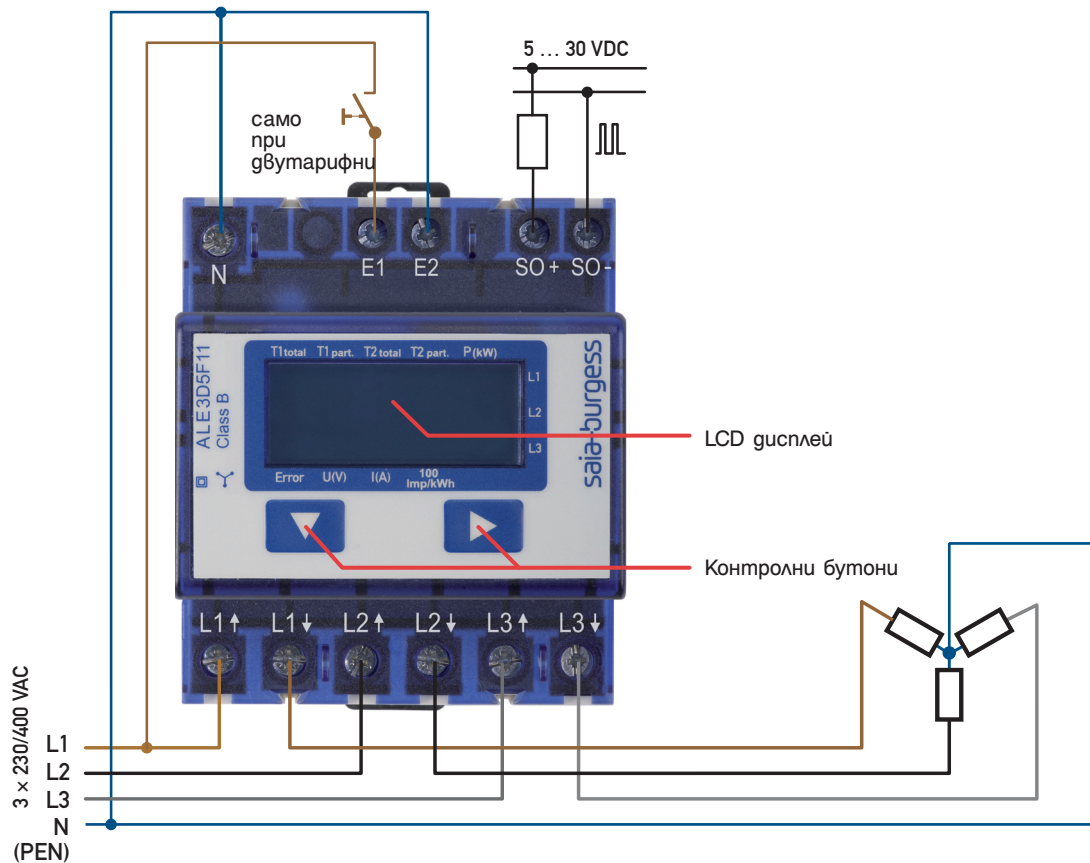


## Дисплей, Показания



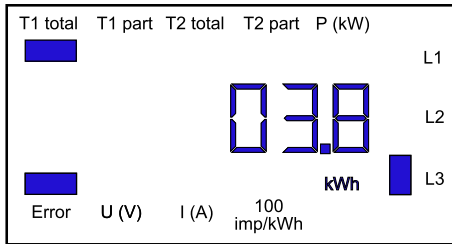
- **T1 total**      Обща консумация за тарифа 1
- **T1 part**      Частична консумация за тарифа 1. Стойността може да се нулира.
- **T2 total**      Обща консумация за тарифа 2
- **T2 part**      Частична консумация за тарифа 2. Стойността може да се нулира.
- **P (kW)**      Моментна мощност за фаза или за всички фази
- **U (V)**      Напрежение за фаза
- **I (A)**      Ток за фаза
- **100 имп/kWh**      Пулсира според потреблението.
- **kWh**      Единици на измерваната консумация
- **L1 / L2 / L3**      При показание на P, U, I или Error указва фазата.
- **Error**      При отпадане на фаза или грешно свързване. Фазата също се указва.

## Схема на свързване

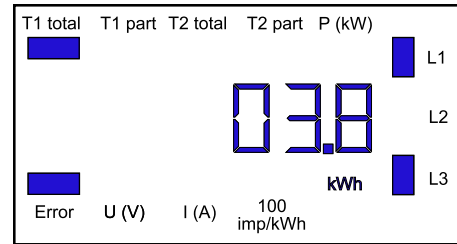


## Показание при грешка

Пример: грешно свързана Ф3 (L3)



Пример: грешно свързани Ф1 (L1) и Ф3 (L3)



## Контакти

### Швейцария

Saia-Burgess Controls Ltd  
Bahnhofstrasse 18  
CH-3280 Murten/Schweiz  
T +41 (0)26/6727111  
F +41 (0)26/6727499  
pcd@saia-burgess.com  
www.saia-cc.com

### Великобритания

Saia-Burgess Gateshead Ltd  
Dukesway | Team Valley Trading Estate | Gateshead  
Tyne&Wear NE11 0UB | United Kingdom  
T +44 191/4016100  
F +44 191/4016324  
simon.adams@saia-burgess.com  
www.saia-cc.com

### САЩ

Saia-Burgess USA Inc.  
3115 North Wilke Road, Suite C  
Arlington Heights, IL 60004 | USA  
T +1 847/3682146  
F +1 847/3682152  
kurt.luthi@saia-burgess.com  
www.saia-cc.com

### Погръжка

Сайт за техническа информация:

[www.sbc-support.ch](http://www.sbc-support.ch)

### Унгария

Saia-Burgess Controls Kft.  
Pusk3s Tivadar u. 12  
H-2040 BudaBr3 / Hungary  
T +36 23/501170  
F +36 23/501180  
office@saia-burgess.hu  
www.saia-cc.hu

### Бенелюкс

Saia-Burgess Benelux B.V.  
Hanzeweg 12c  
NL-2803 MC Gouda / Netherlands  
T +31 182/543154  
F +31 182/543151  
officenl@saia-burgess.com  
www.saia-cc.nl

### България



**ИНДУСТРИАЛНА АВТОМАТИКА  
ООД**

София, ул. Хемус, бл.63, вх.Б, ан.73  
тел. 02-9711204; ia@indauto-bg.com

официален представител  
за България на

**saia-burgess**

Control Systems and Components